

DIMENSIONS

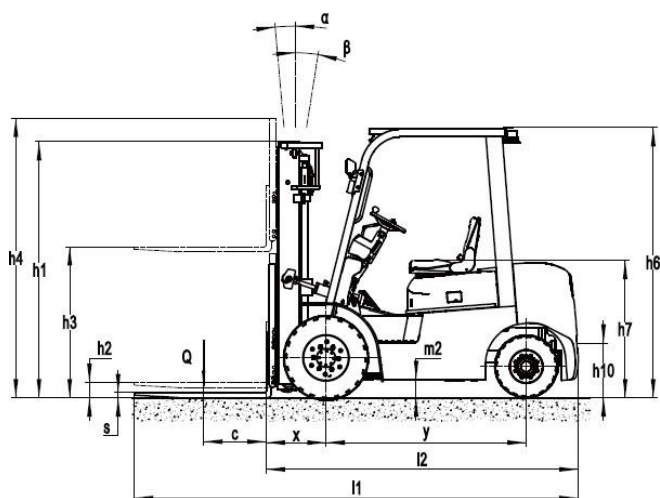
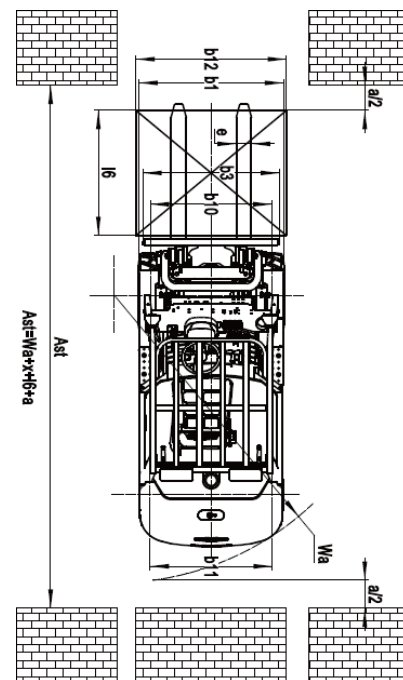
Hauteur de levage	4.8 m
A Largeur machine	1,15 m
Longueur machine	2,50 m
B1 Type de Mat	Triplex
B2 Déplacement latéral	Oui
C Fourches	1 200 mm
Capacité de charge	2500 kg

ALIMENTATION

Puissance	électrique
Batterie du moteur	80 V

POIDS

Poids à vide	3830 kg
--------------	---------



RATED CAPACITIES

